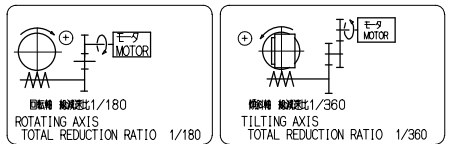
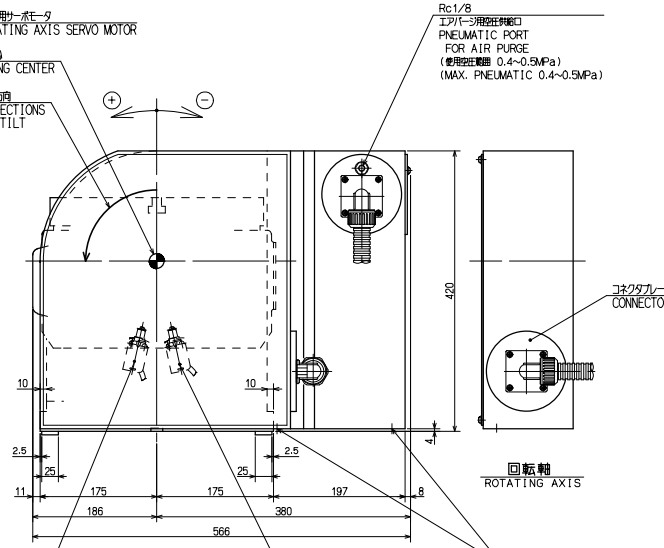
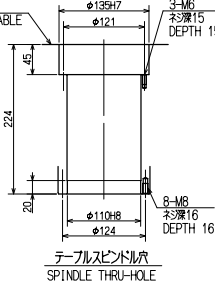
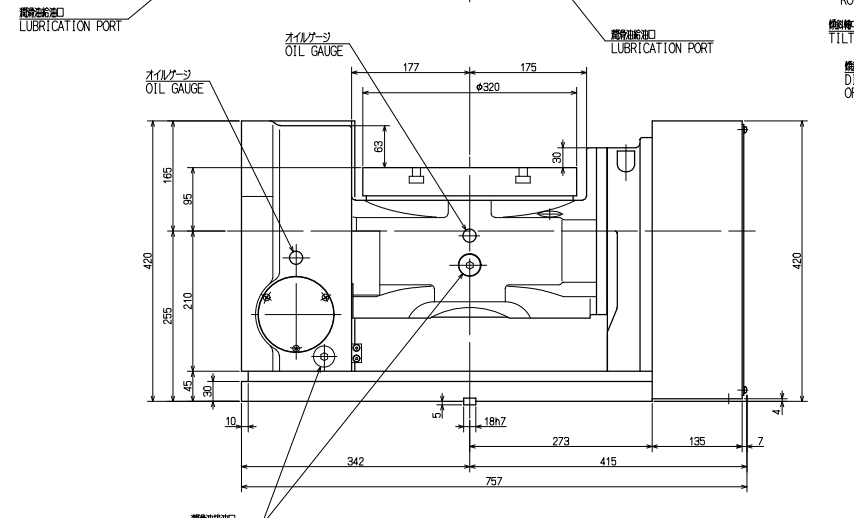


仕様 SPECIFICATIONS			
回転軸 ROTATING AXIS		傾斜軸 TILTING AXIS	
指示精度 INDEXING ACCURACY	20 sec以内	指示精度 INDEXING ACCURACY	45 sec以内
再現精度 REPEATABILITY	4 sec以内	再現精度 REPEATABILITY	4 sec以内
テーブル最高回転速度 MAXIMUM ROTATION SPEED [モータ MOTOR]	16.6 min ⁻¹ [3000 min ⁻¹]	テーブル最高回転速度 MAXIMUM ROTATION SPEED [モータ MOTOR]	8.33 min ⁻¹ [3000 min ⁻¹]
クランプトルク CLAMPING TORQUE [油圧力 HYD. PRESS]	2600 N·m [3.5MPa]	クランプトルク CLAMPING TORQUE [油圧力 HYD. PRESS]	2600 N·m [3.5MPa]
許容最大圧力 MAXIMUM HYD. PRESS	3.5 MPa	許容最大圧力 MAXIMUM HYD. PRESS	3.5 MPa
総減速比 TOTAL REDUCTION RATIO	1/180	総減速比 TOTAL REDUCTION RATIO	1/360
駆動系千分機慣性イータンマ MACHINE INERTIA (REDUCED TO MOTOR SHAFT)	0.000337kgmf	駆動系千分機慣性イータンマ MACHINE INERTIA (REDUCED TO MOTOR SHAFT)	0.000492kgmf
許容質量範囲 ALLOWABLE MASS OF WORK	水平時 HORZ 150 kg 傾斜時 TILT 100 kg	許容質量範囲 ALLOWABLE MASS OF WORK	水平時 HORZ 150 kg 傾斜時 TILT 100 kg
許容ワーク径 ALLOWABLE WORK DIA.	φ320 mm	許容ワーク径 ALLOWABLE WORK DIA.	φ320 mm
質量 ROTARY TABLE MASS	350 kg	質量 ROTARY TABLE MASS	350 kg



駆動系スケルトン SKELTON DRAWING OF DRIVE SYSTEM



CAREER			SCALE	TYPE	TT321HV00	WEIGHT	kg
W.D.			1:3	NAME	NCテーブル NC ROTARY TABLE		
MANAGER	CHIEF	DRAWN BY			TT321HV00 ガイカイ OUTSIDE VIEW		
KITAGAWA IRON WORKS CO.,LTD			DATE	DRW NO.	61E1114436 Δ0		