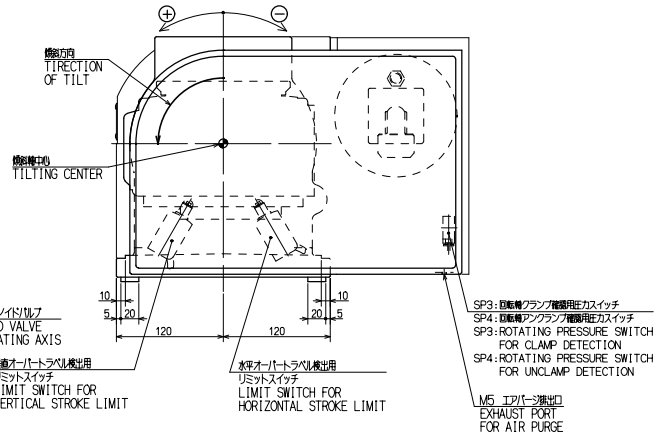
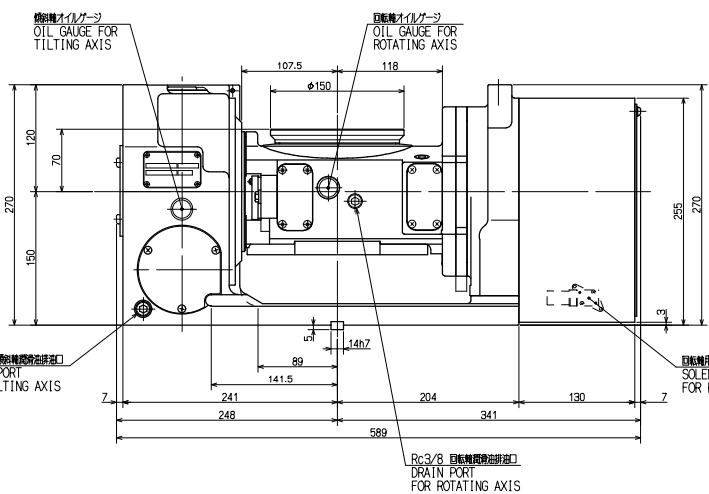
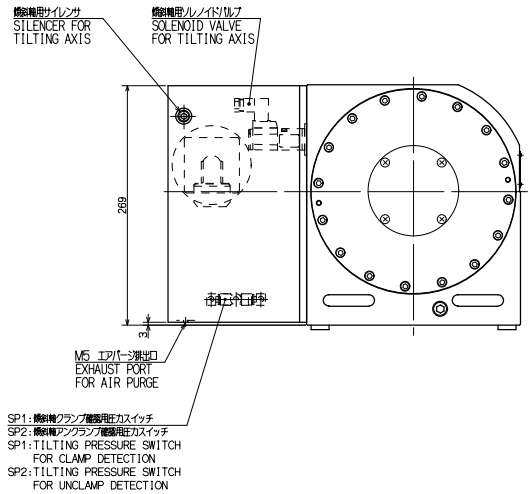
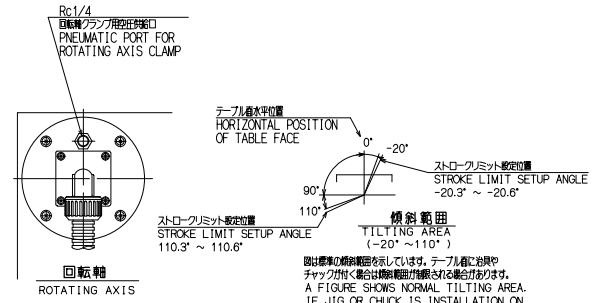
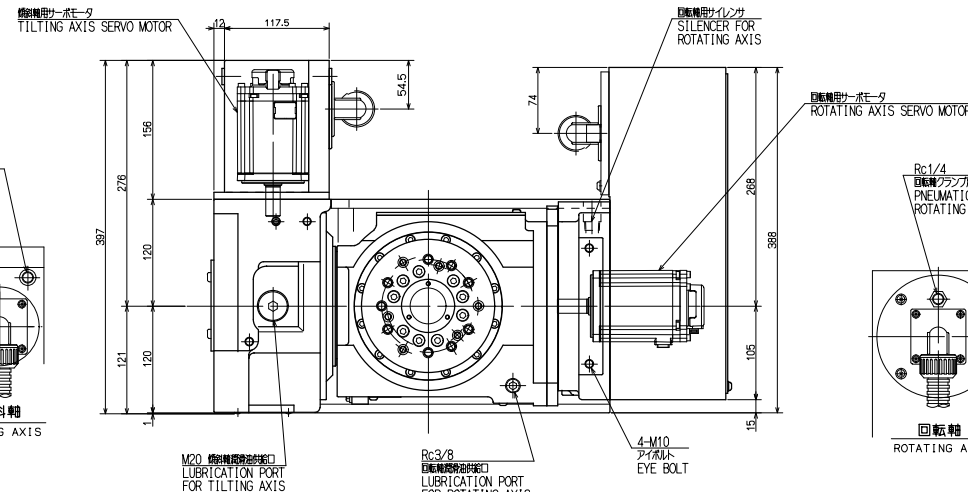
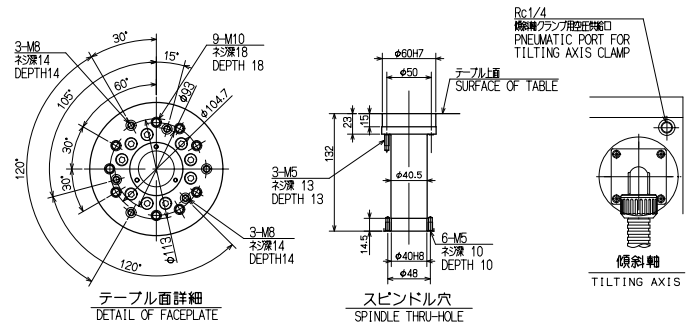
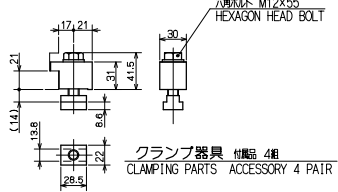
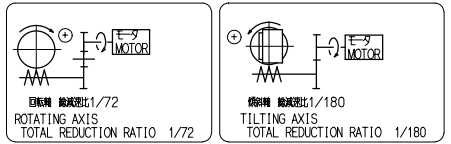


仕様 SPECIFICATIONS			
回転軸 ROTATING AXIS		傾斜軸 TILTING AXIS	
索引精度 INDEXING ACCURACY	30 sec以内	索引精度 INDEXING ACCURACY	60 sec以内
再現精度 REPEATABILITY	4 sec以内	再現精度 REPEATABILITY	4 sec以内
テーブル最高回転速度 MAXIMUM ROTATION SPEED [モータ MOTOR]	41.6 min ⁻¹ {3000 min ⁻¹ }	テーブル最高回転速度 MAXIMUM ROTATION SPEED [モータ MOTOR]	16.6 min ⁻¹ {3000 min ⁻¹ }
クランプトルク CLAMPING TORQUE [空圧力 PNEUMATIC PRESS]	350 N·m [0.5 MPa]	クランプトルク CLAMPING TORQUE [空圧力 PNEUMATIC PRESS]	550 N·m [0.5 MPa]
許容最大空圧力 MAXIMUM PNEUMATIC PRESS	0.7 MPa	許容最大空圧力 MAXIMUM PNEUMATIC PRESS	0.7 MPa
総減速比 TOTAL REDUCTION RATIO	1/72	総減速比 TOTAL REDUCTION RATIO	1/180
駆動系モータ慣性モーメント MACHINE INERTIA (REDUCED TO MOTOR SHAFT)	0.000254kg·cm ²	駆動系モータ慣性モーメント MACHINE INERTIA (REDUCED TO MOTOR SHAFT)	0.000159kg·cm ²
許容質量 ALLOWABLE MASS OF WORK	水平時 HORZ 50 kg	傾斜時 TILT 30 kg	
許容ワーク径 ALLOWABLE WORK DIA.	φ150 mm		
質量 MASS OF ROTARY TABLE	141 kg		



- SP1: 傾斜クランプ検出圧力スイッチ
- SP2: 傾斜クランプ検出圧力スイッチ
- SP1: TILTING PRESSURE SWITCH FOR CLAMP DETECTION
- SP2: TILTING PRESSURE SWITCH FOR UNCLAMP DETECTION



CAREER			SCALE	TYPE	TT150AV-00	WEIGHT	kg
W. D.			1:3	NCテーブル NC ROTARY TABLE			
MANAGER	CHIEF	DRAWN BY	NAME	TT150AV-00 ガイケイ OUTSIDE VIEW			
KITAGAWA IRON WORKS CO.,LTD		DATE	3RD ANGLE	DRW NO.	61E1113832		