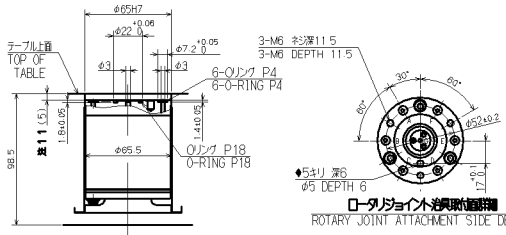
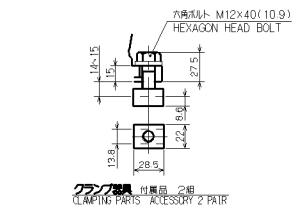
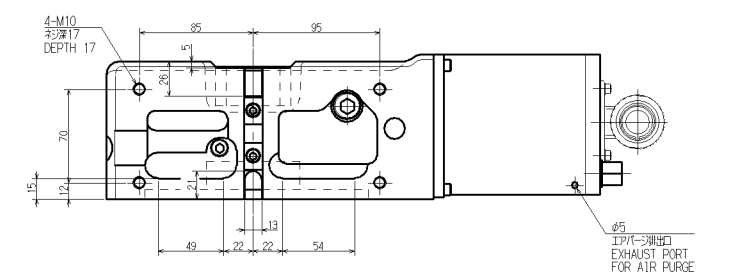
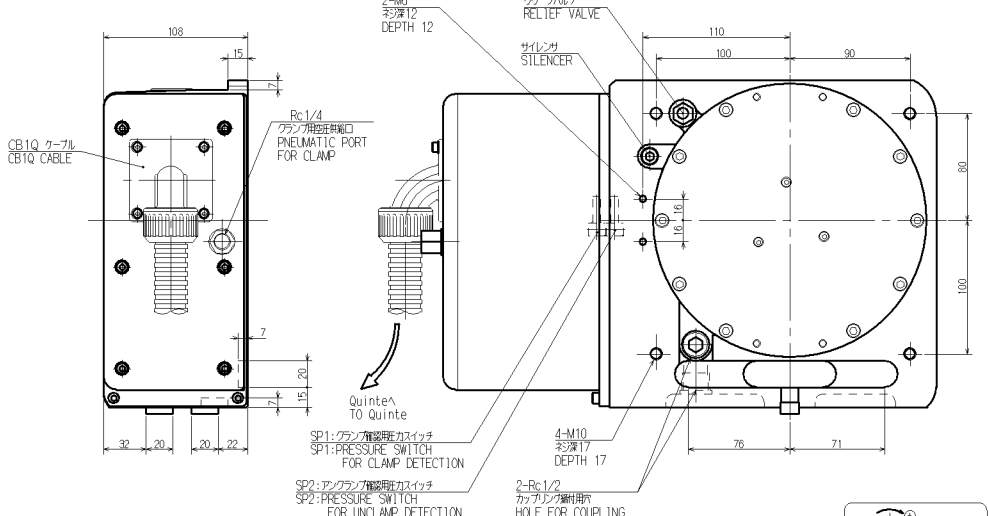
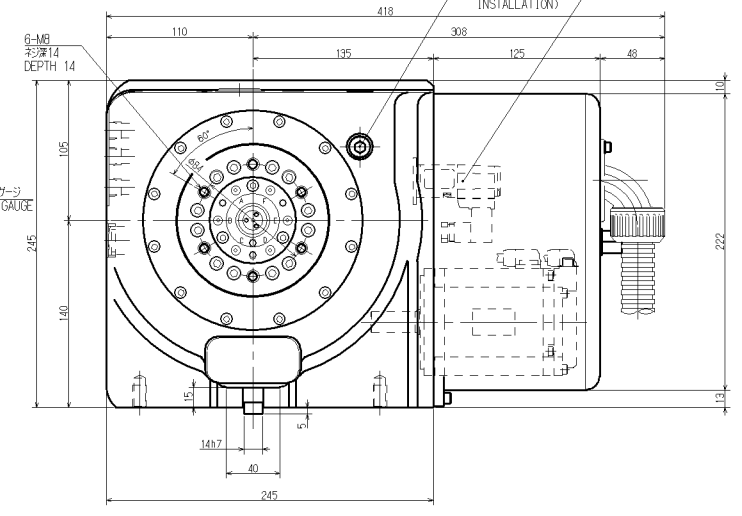
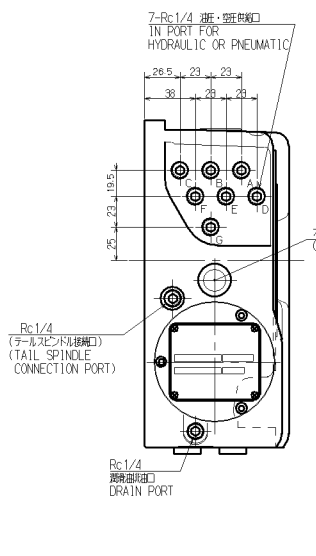
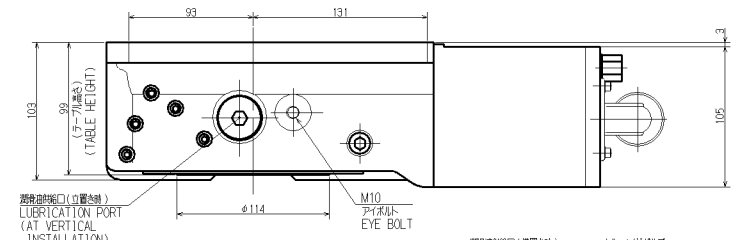


仕様 SPECIFICATIONS			
引出精度 INDEXING ACCURACY	20 sec以内	許容搭載質量 ALLOWABLE MASS OF WORK	横HORIZ 160 kg 立VERT 60 kg
再現精度 REPEATABILITY	4 sec以内	許容搭載ワーク径 ALLOWABLE WORK DIA.	φ165 mm
テーブル最高回転速度 MAXIMUM ROTATION SPEED	41.6 min ⁻¹ [モーター 3000 min ⁻¹]	減速速比 TOTAL REDUCTION RATIO	1/72
クランプトルク CLAMPING TORQUE	空気圧 [PNEUMATIC PRESS.] 3.40 N・m 0.9MPa]	製品質量 MASS OF ROTARY TABLE	42 kg
許容最大空気圧 MAXIMUM PNEUMATIC PRESS	0.7 MPa	機械モーメント慣性 [REDUCED TO MOTOR SHAFT]	0.00009kgm ²



スピンドル穴
SPINDLE THRU-HOLE



CAREER	SCALE	TYPE	CKR160RV00	WEIGHT	kg
MANAGER	1:2	NCテーブル NC ROTARY TABLE			
CHIEF	3RD ANGLE	NAME	CKR160RV00 ガイワイ OUTSIDE VIEW		
DRAWN BY	DATE	DRW NO.	61E113603		
KITAGAWA IRON WORKS CO.,LTD					