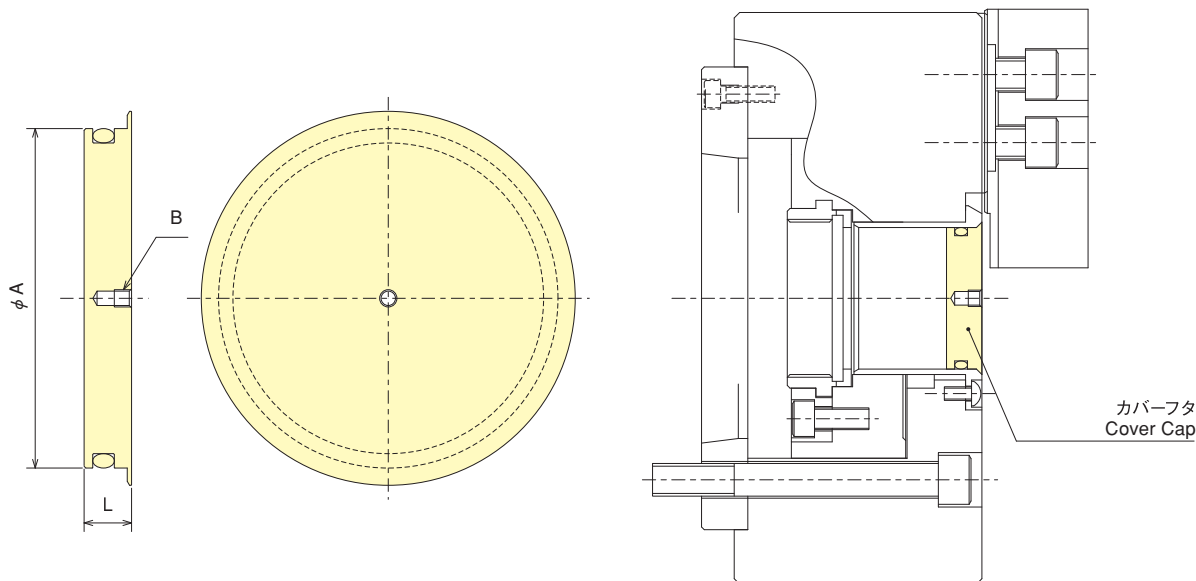




CHUCK

カバーフタ Cover Cap

■ 寸法図 Dimensional Drawings



■ 寸法表 Dimensions

| チャック型式 Chuck Model | 寸法 Dimension | | | Oリング O-ring |
|-------------------------|--------------|------|----|----------------|
| | A | L | B | |
| BR06/BRT06/BB206/BBT206 | 53 | 13 | M6 | P46 |
| BR08/BRT08/BB208/BBT208 | 66 | 15 | M6 | P56 |
| BR10/BRT10/BB210/BBT210 | 81 | 15 | M6 | P71 |
| BR12/BRT12/BB212/BBT212 | 106 | 15 | M6 | P95 |
| B-15 | 117.5 | 16.5 | — | P105 |
| B-18 | 117.5 | 15 | M6 | P105 |
| B-21 | 140 | 15 | M6 | P130 |
| B-24 | 165 | 15 | M6 | G155 |
| B-204/BT204 | 26 | 9 | M5 | P22 |
| B-205/BT205 | 33 | 12 | M5 | P26 |
| B-206/BT206 | 45 | 13 | M6 | P38 |
| B-206 | 46 | 13 | M6 | P40 |
| DLR08/B-208/BT208 | 52 | 13 | M6 | P46 |
| B-208 | 53 | 13 | M6 | P46 |
| B-210 | 75 | 15 | M6 | P65 |
| B-210 | 77 | 15 | M6 | P67 |
| B-210/BT210 | 78 | 15 | M6 | P67 |
| B-212/BT212 | 91 | 15 | M6 | P80 |
| B-215 | 100 | 17 | M6 | P90 |
| BL206/BLT206 | 28 | 12 | M5 | P22A |
| BL208/BLT208 | 45 | 13 | M6 | P38 |
| BL210/BLT210 | 53 | 13 | M6 | P46 |
| BL212/BLT212 | 63 | 15 | M6 | P53 |
| BS306 | 45 | 13 | M6 | P38 |
| BS308 | 52 | 13 | M6 | P46 |
| BS310 | 75 | 15 | M6 | P65 |

チャック型式によりサイズの異なるものが存在します。
ご注文の際にはA寸法をご確認の上、ご注文をお願いします。

The size may vary as per Chuck models. Check "A" dimension when the order is placed.