



WISE

超低床スチールバイス

Lowest profile Type Steel Vises

VE-N シリーズ
series

VE100N・VE125N
VE160N・VE200N

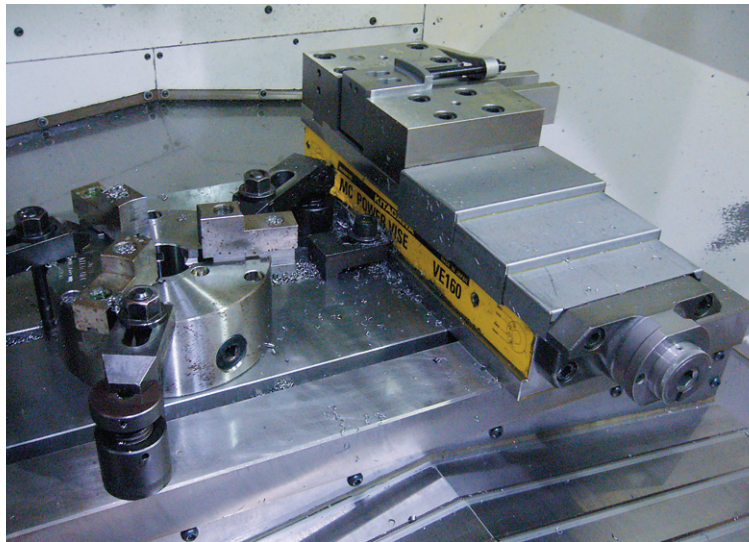
**ワイドに空間活用！
黄色いボディの
超低床スチールバイス
Wide Space machining
created Low-Height Steel
Vises with the Yellow Body**



- 高剛性のスチールボディ
- 機械の加工領域を最大限にとれる超低床型
- 高い口金でしっかりワークを把握できます
- メカ式増力機構で安定した締付力
- 浮上りを極小に抑えて安定した加工精度
- 標準並列仕様
長尺物や多数個同時加工に最適です

- High-rigidity steel body
- Ultra-low height type adopted, offering the maximum machining area
- Firm gripping of work ensured by the high jaws
- Stable clamping force ensured by the mechanical-type enhancement toggle mechanism
- Lift-up reduced to the minimum, offering stable machining accuracy
- Standard parallel specification
Suitable for long-size work and simultaneous machining of multiple workpieces

使用事例 Operating Examples



▲コンパクトボディで、機械テーブルにKITAGAWAチャックなどを並べて搭載でき、多品種少量生産にも最適です

With the compact body, a KITAGAWA chuck, etc. can be mounted on a parallel, which makes this vise suitable for high-mix low-volume production.

■ボディ素材：焼入れスチール

■口金素材：焼入れスチール

■標準付属品：クランプ器具ASSY（クランプ器具、Tナット、ボルト、ワッシャー）、ハンドル、L型六角レンチ、Cキャップ、スライドカバー

■オプション：並列クランプ器具、段付ガイドブロック、ラチェットハンドル、エクステンションバー、ソフトジョー（移動側、固定側セット）

※取付機械に合わせてガイドブロック溝が変更できます。別途お問合せ下さい。

■Body Material：Hardened steel ■Jaw Material：Hardened steel

■Standard Accessories：Clamping parts assembly (clamping part(s), T-nut(s), bolt(s), washer(s)), handle, L-shaped hexagonal wrench, C-caps, slide cover

■Options：Parallel clamping parts, stepped guide block, ratchet handle, extension bar, soft jaws (a set of a movable side and a fixed side jaws)

※The guide block can be changed to suit the machine where the vise is mounted. In this case, please contact us.

■ 寸法図 Dimensions

■ 締付力表

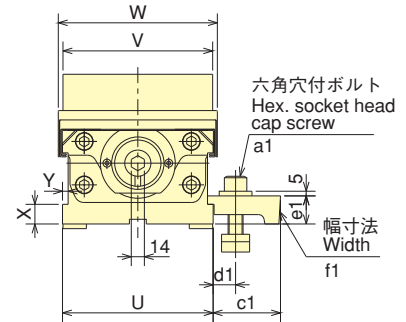
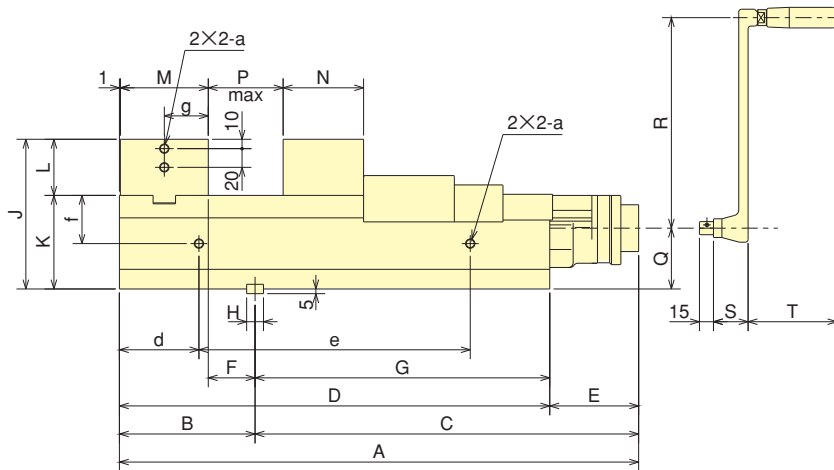
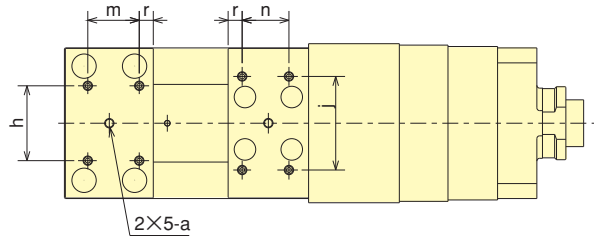
Clamping Force Table

(単位 Unit : kN)

レンジ Range	3	2	1	0	
Model	VE100N	25	17	9	8
	VE125N	30	21	12	8
	VE160N	45	32	20	10
	VE200N	45	32	20	10

※0レンジは増力機構なしの締付となりますので締付力は許容量を示します。

※Zero range means clamp without a step-up mechanism. Clamp force shows an allowable amount.



■ 仕様表 Specifications

(単位 Unit : mm)

型式 Model	口金幅 Jaw width	口金高さ Jaw height	口金開き Jaw stroke	総高さ Total height	ワーク取付面高さ Work mounting face height	全幅 Full width	全長 Full length	最大締付力 Max. clamping force (kN)	質量 Mass (kg)
VE100N	100	40	128	115	75	109	355	25	19
VE125N	125	50	204	135	85	135	455	30	35
VE160N	160	60	274	160	100	170	555	45	62
VE200N	200	70	303	180	110	214	605	45	95

■ 寸法表 Size Table

(単位 Unit : mm)

型式 Model	A	B	C	D	E	F	G	H	J	K	L	M	N	P	Q	R	S	T	U
VE100N	355	112.5	242.5	273	82	38.5	160.5	14	115	75	40	73	64	128	43	180	30	72	103
VE125N	455	145	310	370	85	60	225	18	135	85	50	84	76	204	50	180	30	72	126
VE160N	555	145	410	460	95	50	315	18	160	100	60	94	86	274	65	225	37	95	161
VE200N	605	177	428	510	95	74	333	18	180	110	70	102	98	303	75	225	37	95	202

型式 Model	V	W	X	Y	a	d	e	f	g	h	j	m	n	r	a1	c1	d1	e1	f1
VE100N	100	109	15	5	M 8	90	105	15	36.5	40	70	50	40	10	M12×45	60	14~26	22.5	35
VE125N	125	135	21	6	M10	75	220	44	42	50	80	55	50	10	M16×65	71	15~31	30	45
VE160N	160	170	21	6	M10	85	290	51.5	47	80	100	55	50	15	M16×65	71	15~31	30	45
VE200N	200	214	21	7	M10	115	280	57.5	51	100	150	70	60	15	M16×65	71	15~31	30	45